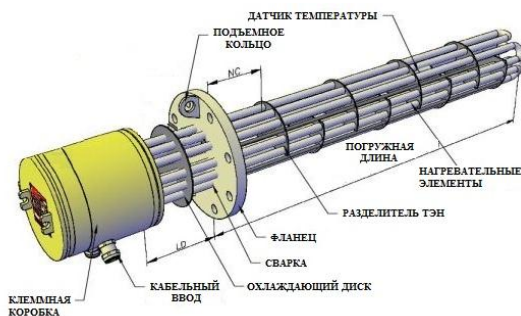


## ОПРОСНЫЙ ЛИСТ ДЛЯ ПОДБОРА ФЛАНЦЕВОГО ПОГРУЖНОГО НАГРЕВАТЕЛЯ



### Данные о заказчике:

Название организации: \_\_\_\_\_  
 Адрес: \_\_\_\_\_  
 Контактное лицо: \_\_\_\_\_  
 Тел.: \_\_\_\_\_  
 Факс: \_\_\_\_\_  
 E-mail: \_\_\_\_\_

### Описание характеристик и требований

1. Назначение:  Разогрев  Поддержание температуры  Защита от замерзания

2. Нагреваемая среда: \_\_\_\_\_

#### 3. Технические параметры:

Взрывоопасность:  Да  Нет  
 Температурный класс:  T1  T2  T3  T4  T5  T6  
 Плотность \_\_\_\_\_ кг/м<sup>3</sup>  
 Минимальный объем продукта \_\_\_\_\_ м<sup>3</sup>/час  
 Требуемая температура продукта \_\_\_\_\_ °C  
 Минимальная температура включения \_\_\_\_\_ °C  
 Напряжение питания:  220В 1Ф  380В 3Ф  
 660В 3Ф

Зона:  IIA  IIB  IIC  
 Минимальная температура окр. среды \_\_\_\_\_ °C  
 Теплоёмкость \_\_\_\_\_ кДж/кг K  
 Максимальный объем продукта \_\_\_\_\_ м<sup>3</sup>/час  
 Максимальная температура продукта \_\_\_\_\_ °C  
 Ограничение по мощности:  Нет  Да \_\_\_\_\_ кВт  
 Ограничение по габаритам:  Нет  Да  
 Погружная длина не более \_\_\_\_\_ мм\*  
 Фланец: DN \_\_\_\_\_ PN \_\_\_\_\_

\* Максимальная погружная длина – 3300 мм

#### 4. Резервуар:

Исполнение:  Горизонтальное  Вертикальное  
 Диаметр \_\_\_\_\_ м Длина (высота) \_\_\_\_\_ м Толщина стенки \_\_\_\_\_ мм

Теплоизоляция:  Нет  Маты из минеральной ваты толщиной \_\_\_\_\_ мм  Другое \_\_\_\_\_

7. Шкаф управления:  Без шкафа  Контактный (ВКЛ/ВЫКЛ)  Тиристорный (плавное регулирование)  
 Расстояние от шкафа управления до подогревателя \_\_\_\_\_ м

6. Дополнительная информация \_\_\_\_\_

Заполненный опросный лист просьба отправить на e-mail: [info@bmstex.ru](mailto:info@bmstex.ru)